

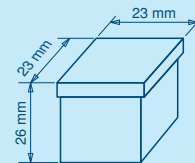
Icematic®

Cooling Innovation

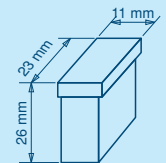
Fabbricatore di ghiaccio in cubetti | Ice cubers | Eiswürfelerzeuger
Machines à glace en cubes | Màquinas productoras de hielo en cubitos

N132M

NEW



STANDARD



HALF DICE



APPROVED



Fabbricatore di ghiaccio in cubetti | Ice cubers | Eiswürfelerzeuger Machines à glace en cubes | Màquinas productoras de hielo en cubitos

I MODELLI E LE SPECIFICHE POSSONO ESSERE CAMBIATI IN QUALUNQUE MOMENTO SENZA PREAVVISO
MODELS AND SPECIFICATIONS ARE SUBJECT TO BE CHANGED WITHOUT NOTICE
WIR BEHALTEN DAS RECHT VOR JEDERZEIT ANDERUNGEN DER MODELLE UND DER TECHNISCHEN ANGABEN VORZUNEHMEN
LES MODELES ET CARACTERISTIQUES DES APPAREILS PEUVENT ETRE CHANGES SANS PREAVIS
LOS MODELOS Y LAS ESPECIFICACIONES PODRAN MODIFICARSE EN CUALQUIER SIN PREVIO AVISO

N132M

Produzione di ghiaccio in 24 ore fino a
Ice produced for 24 hours up to
Eisproduktion in 24 Stunden bis zu
Production de glace en 24 h jusqu'à
Produccion de hielo en las 24 horas hasta

kg. 154

PRODUZIONE DI GHIACCIO
ICE PRODUCTION
EIS PRODUKTION
PRODUCTION DE GLACE
PRODUCCION DE HIELO

| | | |
|--|------------------------------------|--|
| Raffreddamento unità condensatrice Condensing unit cooling Kondensatoreinheit Refroidissement de l'unité de condensation Refrigeración de la unidad condensadora | aria air Luft air aire | o acqua: consumo n. 70 litri per ora* or water: consumption n. 70 litres per hour* oder Wasser: Verbrauch n. 70 liter pro Stunde* ou eau: consommation n. 70 litres par heure* o agua: consumo n. 70 litros para hora* |
|--|------------------------------------|--|

**RAFFR. AD ACQUA / WATER COOLED / WASSERGEKÜHLT
REFR. A EAU / REFR. A AGUA**
Temperatura acqua/Water temperature
Wassertemperatur/Température eau
Temperatura agua

Potenza assorbita/Absorbed power/Leistungsaufnahme
Puissance absorbée/Potencia Absorbida **W 780**

Refrigerante / Refrigerant / Kältemittel / Réfrigérant / Refrigerant **R 404a**

Attacco entrata acqua / Water inlet connection / Anschluss für Wasserzufuß
Prise entrée d'eau / Conexión entrada agua **3/4" Gas**

Attacco scarico acqua / Water output connection / Anschluss für Wasserabfluß
Prise écoulement d'eau / Conexión desague **mm. Ø 20**

Alimentazione monofase/Single phase input/
Einphasige Spannung/Alimentation monophasé
Alimentación monofásica **220V-240V - 50 Hz**

Alimentazione voltaggi speciali:
Extra voltages:
Andere Spannungen:
Alimentation voltages spéciaux:
Otros voltajes especiales:

a richiesta
on request
Lieferbar auf Wunsch
sur demande
según pedido

Carrozzeria - External structure
Ausführung - Carrosserie - Carroceria **inox**

Peso netto/Net weight/Netto Gewicht
Poids net/Peso neto **Kg. 53**

(*) con temperatura acqua 15°C e temperatura ambiente 21°C
with water temperature 15°C and ambient temperature 21°C
mit Wassertemperatur 15°C und Raumtemperatur 21°C
avec température eau 15°C et Température ambiante 21°C
con temperatura agua 15°C y Temperatura ambiente 21°C

Temperatura ambiente
Ambient temperature
Raumtemperatur
Température ambiante
Temperatura ambiente

| °C | 32° | 21° | 15° | 10° | |
|-----|-----|-----|-----|-----|----|
| 10° | 123 | 131 | 134 | 136 | kg |
| 21° | 111 | 121 | 126 | 128 | kg |
| 32° | 102 | 110 | 117 | 119 | kg |
| 38° | 100 | 108 | 115 | 116 | kg |

Prod. ghiaccio in 24 h/Ice prod. per 24 h
Eisprod. in 24 h/Prod. de glace en 24 h
Prod. de hielo en 24 h

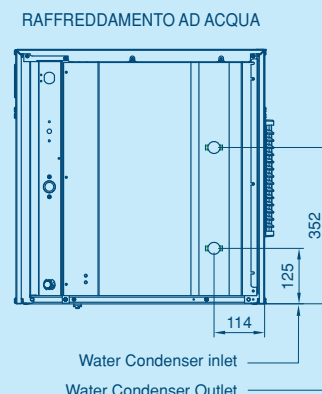
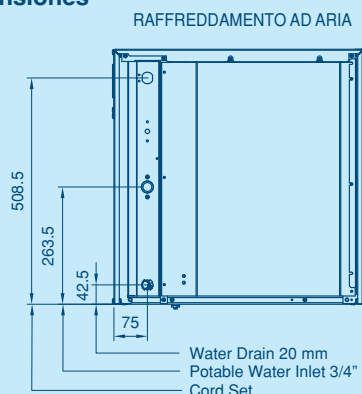
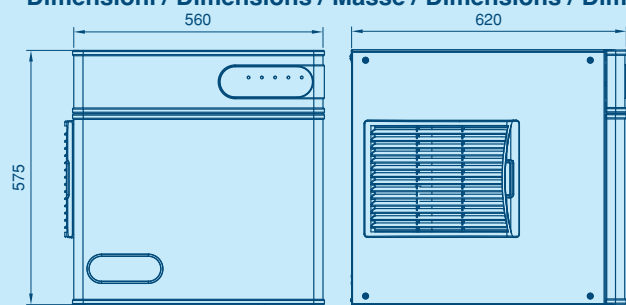
Temperatura ambiente
Ambient temperature
Raumtemperatur
Température ambiante
Temperatura ambiente

**RAFFREDDAMENTO AD ARIA
AIR COOLED - LUFTGEKÜHLT
REFR. A AIR - REFR. A AIRE**
Temperatura acqua/Water temperature
Wassertemperatur/Température eau
Temperatura agua

| °C | 32° | 21° | 15° | 10° | |
|-----|-----|-----|-----|-----|----|
| 10° | 129 | 147 | 150 | 154 | kg |
| 21° | 112 | 127 | 133 | 138 | kg |
| 32° | 96 | 107 | 110 | 113 | kg |
| 38° | 79 | 87 | 95 | 98 | kg |

Prod. ghiaccio in 24 h/Ice prod. per 24 h
Eisprod. in 24 h/Prod. de glace en 24 h
Prod. de hielo en 24 h

Dimensioni / Dimensions / Masse / Dimensions / Dimensiones

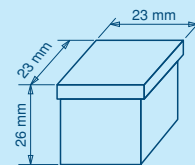


Icematic®

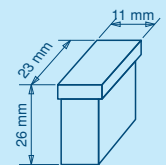
Cooling Innovation

Fabbricatore di ghiaccio in cubetti | Ice cubers | Eiswürfelerzeuger
Machines à glace en cubes | Màquinas productoras de hielo en cubitos

N202M



STANDARD



HALF DICE



KN311



APPROVED



Fabbricatore di ghiaccio in cubetti | Ice cubers | Eiswürfelerzeuger Machines à glace en cubes | Màquinas productoras de hielo en cubitos

I MODELLI E LE SPECIFICHE POSSONO ESSERE CAMBIATI IN QUALUNQUE MOMENTO SENZA PREAVVISO
MODELS AND SPECIFICATIONS ARE SUBJECT TO BE CHANGED WITHOUT NOTICE
WIR BEHALTEN DAS RECHT VOR JEDERZEIT ANDERUNGEN DER MODELLE UND DER TECHNISCHEN ANGABEN VORZUNEHMEN
LES MODELES ET CARACTERISTIQUES DES APPAREILS PEUVENT ETRE CHANGES SANS PREAVIS
LOS MODELOS Y LAS ESPECIFICACIONES PODRAN MODIFICARSE EN CUALQUIER SIN PREVIO AVISO

N202M

Produzione di ghiaccio in 24 ore fino a
Ice produced for 24 hours up to
Eisproduktion in 24 Stunden bis zu
Production de glace en 24 h jusqu'à
Produccion de hielo en las 24 horas hasta

kg. 240

PRODUZIONE DI GHIACCIO
ICE PRODUCTION
EIS PRODUKTION
PRODUCTION DE GLACE
PRODUCCION DE HIELO

| | | |
|--|------------------------------------|--|
| Raffreddamento unità condensatrice Condensing unit cooling Kondensatoreinheit Refroidissement de l'unité de condensation Refrigeración de la unidad condensadora | aria air Luft air aire | o acqua: consumo n. 83 litri per ora* or water: consumption n. 83 litres per hour* oder Wasser: Verbrauch n. 83 liter pro Stunde* ou eau: consommation n. 83 litres par heure* o agua: consumo n. 83 litros para hora* |
|--|------------------------------------|--|

RAFFR. AD ACQUA / WATER COOLED / WASSERGEKÜHLT
REFR. A EAU / REFR. A AGUA
Temperatura acqua/Water temperature
Wassertemperatur/Température eau
Temperatura agua

| | |
|---|---|
| Potenza assorbita/Absorbed power/Leistungsaufnahme Puissance absorbée/Potencia Absorbida | W 1000 (aria/air) W850 (acqua/water) |
|---|---|

| °C | 32° | 21° | 15° | 10° | |
|-----|-----|-----|-----|-----|----|
| 10° | 175 | 200 | 215 | 220 | kg |
| 21° | 170 | 195 | 210 | 215 | kg |
| 32° | 160 | 185 | 192 | 197 | kg |
| 38° | 155 | 180 | 185 | 190 | kg |

| | |
|--|--------|
| Refrigerante / Refrigerant / Kältemittel / Réfrigérant / Refrigerant | R 404a |
|--|--------|

| | |
|---|----------|
| Attacco entrata acqua / Water inlet connection / Anschluss für Wasserzufuhr Prise entrée d'eau / Conexión entrada agua | 3/4" Gas |
|---|----------|

Temperatura ambiente
Ambient temperature
Raumtemperatur
Température ambiante
Temperatura ambiente

| | |
|--|----------|
| Attacco scarico acqua / Water output connection / Anschluss für Wasserabfluss Prise écoulement d'eau / Conexión desague | mm. Ø 20 |
|--|----------|

| | |
|--|-------------------|
| Alimentazione monofase/Single phase input/ Einphasige Spannung/Alimentation monophasée Alimentación monofásica | 220V-240V - 50 Hz |
|--|-------------------|

| | |
|--|--|
| Alimentazione voltaggi speciali: Extra voltages: Andere Spannungen: Alimentation voltages spéciaux: Otros voltajes especiales: | a richiesta on request Lieferbar auf Wunsch sur demande según pedido |
|--|--|

| | |
|---|------|
| Carrozzeria - External structure Ausführung - Carrosserie - Carroceria | inox |
|---|------|

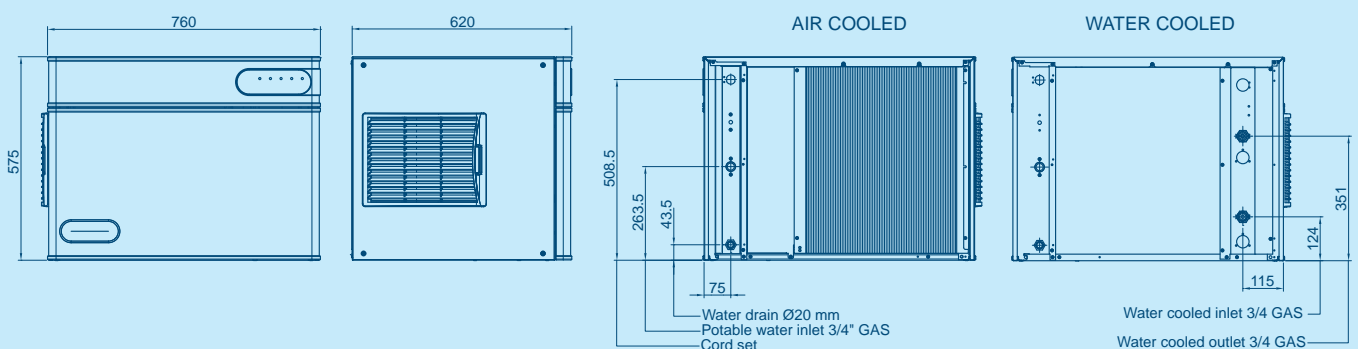
| | |
|--|--------|
| Peso netto/Net weight/Netto Gewicht Poids net/Peso neto | Kg. 70 |
|--|--------|

(*) con temperatura acqua 15 °C
with water temperature 15 °C
mit Wassertemperatur 15 °C
avec température eau 15 °C
con temperatura agua 15 °C

RAFFREDDAMENTO AD ARIA
AIR COOLED - LUFTGEKÜHLT
REFR. A AIR - REFR. A AIRE
Temperatura acqua/Water temperature
Wassertemperatur/Température eau
Temperatura agua

| °C | 32° | 21° | 15° | 10° | |
|-----|-----|-----|-----|-----|----|
| 10° | 185 | 215 | 230 | 240 | kg |
| 21° | 175 | 200 | 215 | 220 | kg |
| 32° | 135 | 155 | 160 | 165 | kg |
| 38° | 120 | 133 | 137 | 140 | kg |

Dimensioni / Dimensions / Masse / Dimensions / Dimensiones

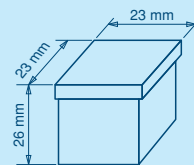


Icematic®

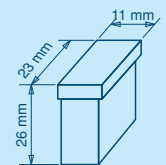
Cooling Innovation

Fabbricatore di ghiaccio in cubetti | Ice cubers | Eiswürfelerzeuger
Machines à glace en cubes | Màquinas productoras de hielo en cubitos

N302M



STANDARD



HALF DICE



N302M

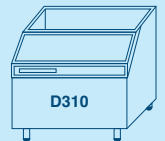


N302M

KN311



D201



D310



APPROVED



Fabbricatore di ghiaccio in cubetti | Ice cubers | Eiswürfelerzeuger Machines à glace en cubes | Màquinas productoras de hielo en cubitos

I MODELLI E LE SPECIFICHE POSSONO ESSERE CAMBIATI IN QUALUNQUE MOMENTO SENZA PREAVVISO
MODELS AND SPECIFICATIONS ARE SUBJECT TO BE CHANGED WITHOUT NOTICE
WIR BEHALTEN DAS RECHT VOR JEDERZEIT ANDERUNGEN DER MODELLE UND DER TECHNISCHEN ANGABEN VORZUNEHMEN
LES MODELES ET CARACTERISTIQUES DES APPAREILS PEUVENT ETRE CHANGES SANS PREAVIS
LOS MODELOS Y LAS ESPECIFICACIONES PODRAN MODIFICARSE EN CUALQUIER SIN PREVIO AVISO

N302M

Produzione di ghiaccio in 24 ore fino a
Ice produced for 24 hours up to
Eisproduktion in 24 Stunden bis zu
Production de glace en 24 h jusqu'à
Produccion de hielo en las 24 horas hasta

kg. 320

PRODUZIONE DI GHIACCIO
ICE PRODUCTION
EIS PRODUKTION
PRODUCTION DE GLACE
PRODUCCION DE HIELO

| | | |
|--|------------------------------------|---|
| Raffreddamento unità condensatrice Condensing unit cooling Kondensatoreinheit Refroidissement de l'unité de condensation Refrigeración de la unidad condensadora | aria air Luft air aire | o acqua: consumo n. 94 litri per ora* or water: consumption n. 94 liter per hour* oder Wasser: Verbrauch n. 94 liter pro Stunde* ou eau: consommation n. 94 litres par heure* o agua: consumo n. 94 litros para hora* |
|--|------------------------------------|---|

**RAFFR. AD ACQUA / WATER COOLED / WASSERGEKÜHLT
REFR. A EAU / REFR. A AGUA**
Temperatura acqua/Water temperature
Wassertemperatur/Température eau
Temperatura agua

| | |
|---|---|
| Potenza assorbita/Absorbed power/Leistungsaufnahme Puissance absorbée/Potencia Absorbida | W 1300 (aria/air) W 1050 (acqua/water) |
|---|---|

| °C | 32° | 21° | 15° | 10° | |
|-----|-----|-----|-----|-----|----|
| 10° | 253 | 275 | 280 | 285 | kg |
| 21° | 245 | 265 | 270 | 275 | kg |
| 32° | 220 | 240 | 245 | 250 | kg |
| 38° | 215 | 235 | 240 | 245 | kg |

| | |
|--|--------|
| Refrigerante / Refrigerant / Kältemittel / Réfrigérant / Refrigerant | R 404a |
|--|--------|

Temperatura ambiente
Ambient temperature
Raumtemperatur
Température ambiante
Temperatura ambiente

Prod. ghiaccio in 24 h/Ice prod. per 24 h
Eisprod. in 24 h/Prod. de glace en 24 h
Prod. de hielo en 24 h

| | |
|--|----------|
| Attacco entrata acqua / Water inlet connection / Anschluss für Wasserzufluss Prise entrée d'eau / Conexión entrada agua | 3/4" Gas |
|--|----------|

| | |
|--|----------|
| Attacco scarico acqua / Water output connection / Anschluss für Wasserabfluss Prise écoulement d'eau / Conexión desague | mm. Ø 20 |
|--|----------|

| | |
|--|-------------------|
| Alimentazione monofase/Single phase input/ Einphasige Spannung/Alimentation monophasée Alimentación monofásica | 220V-240V - 50 Hz |
|--|-------------------|

| | |
|--|--|
| Alimentazione voltaggi speciali: Extra voltages: Andere Spannungen: Alimentation voltages spéciaux: Otros voltajes especiales: | a richiesta on request Lieferbar auf Wunsch sur demande según pedido |
|--|--|

| | |
|---|------|
| Carrozzeria - External structure Ausführung - Carrosserie - Carroceria | inox |
|---|------|

| | |
|--|--------|
| Peso netto/Net weight/Netto Gewicht Poids net/Peso neto | Kg. 71 |
|--|--------|

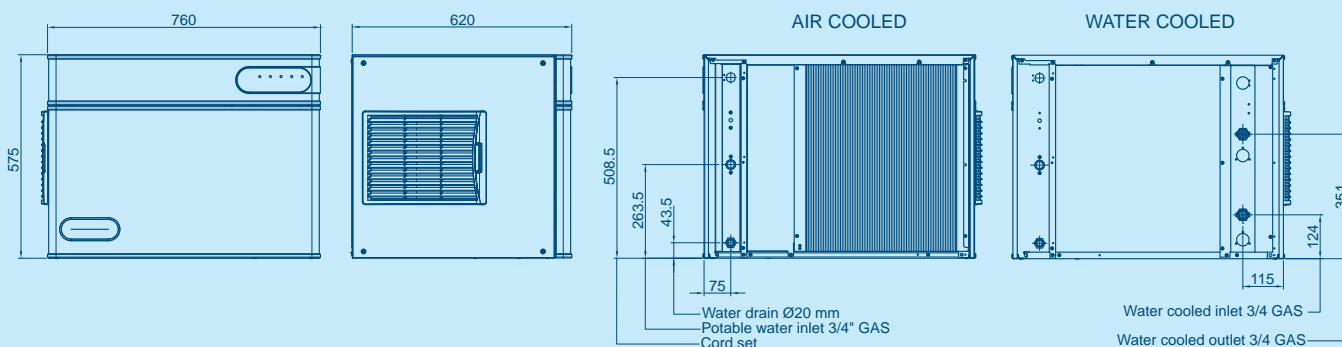
(*) con temperatura acqua 15 °C
with water temperature 15 °C
mit Wassertemperatur 15 °C
avec température eau 15 °C
con temperatura agua 15 °C

**RAFFREDDAMENTO AD ARIA
AIR COOLED - LUFTGEKÜHLT
REFR. A AIR - REFR. A AIRE**
Temperatura acqua/Water temperature
Wassertemperatur/Température eau
Temperatura agua

| °C | 32° | 21° | 15° | 10° | |
|-----|-----|-----|-----|-----|----|
| 10° | 250 | 285 | 305 | 320 | kg |
| 21° | 235 | 265 | 280 | 290 | kg |
| 32° | 195 | 215 | 220 | 225 | kg |
| 38° | 175 | 185 | 189 | 192 | kg |

Prod. ghiaccio in 24 h/Ice prod. per 24 h
Eisprod. in 24 h/Prod. de glace en 24 h
Prod. de hielo en 24 h

Dimensioni / Dimensions / Masse / Dimensions / Dimensiones



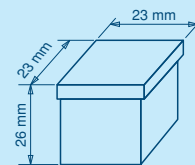
Icematic®

Cooling Innovation

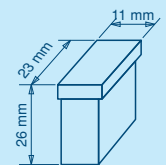
Fabbricatore di ghiaccio in cubetti | Ice cubers | Eiswürfelerzeuger
Machines à glace en cubes | Màquinas productoras de hielo en cubitos

N402M

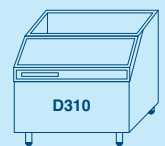
NEW



STANDARD



HALF DICE



APPROVED



Fabbricatore di ghiaccio in cubetti | Ice cubers | Eiswürfelerzeuger Machines à glace en cubes | Màquinas productoras de hielo en cubitos

I MODELLI E LE SPECIFICHE POSSONO ESSERE CAMBIATI IN QUALUNQUE MOMENTO SENZA PREAVVISO
MODELS AND SPECIFICATIONS ARE SUBJECT TO BE CHANGED WITHOUT NOTICE
WIR BEHALTEN DAS RECHT VOR JEDERZEIT ANDERUNGEN DER MODELLE UND DER TECHNISCHEN ANGABEN VORZUNEHMEN
LES MODELES ET CARACTERISTIQUES DES APPAREILS PEUVENT ETRE CHANGES SANS PREAVIS
LOS MODELOS Y LAS ESPECIFICACIONES PODRAN MODIFICARSE EN CUALQUIER SIN PREVIO AVISO

N402M

Produzione di ghiaccio in 24 ore fino a
Ice produced for 24 hours up to
Eisproduktion in 24 Stunden bis zu
Production de glace en 24 h jusqu'à
Produccion de hielo en las 24 horas hasta

kg. 430

PRODUZIONE DI GHIACCIO
ICE PRODUCTION
EIS PRODUKTION
PRODUCTION DE GLACE
PRODUCCION DE HIELO

| | | |
|--|------------------------------------|---|
| Raffreddamento unità condensatrice Condensing unit cooling Kondensatoreinheit Refroidissement de l'unité de condensation Refrigeración de la unidad condensadora | aria air Luft air aire | o acqua: consumo n. 116 litri per ora* or water: consumption n. 116 litres per hour* oder Wasser: Verbrauch n. 116 liter pro Stunde* ou eau: consommation n. 116 litres par heure* o agua: consumo n. 116 litros para hora* |
|--|------------------------------------|---|

**RAFFR. AD ACQUA / WATER COOLED / WASSERGEKÜHLT
REFR. A EAU / REFR. A AGUA**
Temperatura acqua/Water temperature
Wassertemperatur/Température eau
Temperatura agua

| | |
|---|---|
| Potenza assorbita/Absorbed power/Leistungsaufnahme Puissance absorbée/Potencia Absorbida | W 1850 (aria/air) W 1450 (acqua/water) |
|---|---|

| | | | | | | |
|---|-----|-----|-----|-----|-----|----|
| Temperatura ambiente Ambient temperature Raumtemperatur Température ambiante Temperatura ambiente | °C | 32° | 21° | 15° | 10° | |
| | 10° | 315 | 347 | 365 | 370 | kg |
| | 21° | 300 | 332 | 350 | 355 | kg |
| | 32° | 280 | 315 | 327 | 335 | kg |
| | 38° | 270 | 305 | 317 | 325 | kg |

Prod. ghiaccio in 24 h/Ice prod. per 24 h
Eisprod. in 24 h/Prod. de glace en 24 h
Prod. de hielo en 24 h

| | |
|--|--------|
| Refrigerante / Refrigerant / Kältemittel / Réfrigérant / Refrigerant | R 404a |
|--|--------|

| | |
|--|----------|
| Attacco entrata acqua / Water inlet connection / Anschluss für Wasserzufluss Prise entrée d'eau / Conexión entrada agua | 3/4" Gas |
|--|----------|

| | |
|--|----------|
| Attacco scarico acqua / Water output connection / Anschluss für Wasserabfluss Prise écoulement d'eau / Conexión desague | mm. Ø 20 |
|--|----------|

| | |
|---|-------------------|
| Alimentazione monofase/Single phase input/ Einphasige Spannung/Alimentation monophase Alimentación monofásica | 220V-240V - 50 Hz |
|---|-------------------|

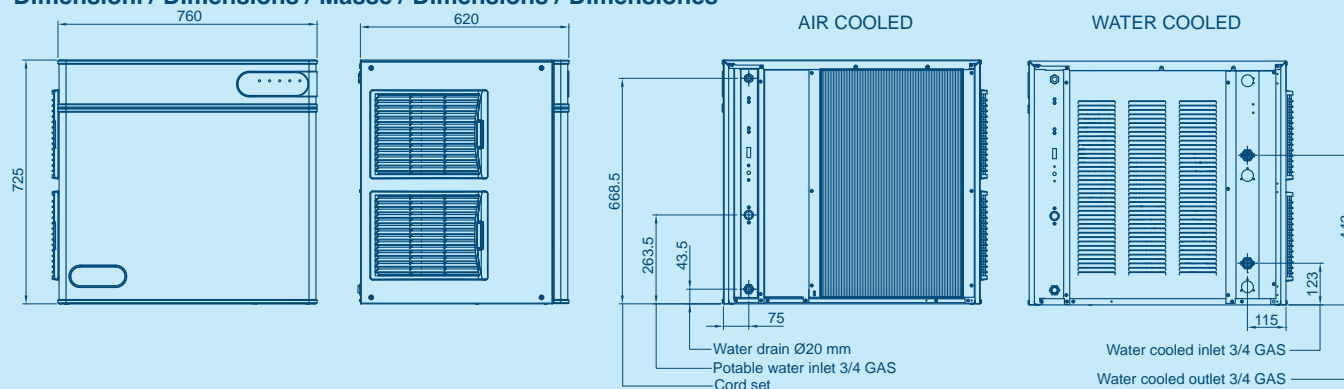
| | |
|--|--|
| Alimentazione voltaggi speciali: Extra voltages: Andere Spannungen: Alimentation voltages spéciaux: Otros voltajes especiales: | a richiesta on request Lieferbar auf Wunsch sur demande según pedido |
|--|--|

| | |
|---|------|
| Carrozzeria - External structure Ausführung - Carrosserie - Carroceria | inox |
|---|------|

| | |
|--|--------|
| Peso netto/Net weight/Netto Gewicht Poids net/Peso neto | Kg. 88 |
|--|--------|

(*) con temperatura acqua 15 °C
with water temperature 15 °C
mit Wassertemperatur 15 °C
avec température eau 15 °C
con temperatura agua 15 °C

Dimensioni / Dimensions / Masse / Dimensions / Dimensiones



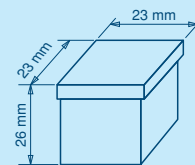
Icematic®

Cooling Innovation

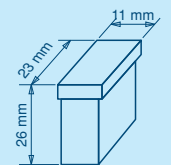
Fabbricatore di ghiaccio in cubetti | Ice cubers | Eiswürfelerzeuger
Machines à glace en cubes | Màquinas productoras de hielo en cubitos

N502M

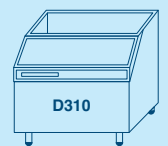
NEW



STANDARD



HALF DICE



APPROVED



Fabbricatore di ghiaccio in cubetti | Ice cubers | Eiswürfelerzeuger Machines à glace en cubes | Màquinas productoras de hielo en cubitos

I MODELLI E LE SPECIFICHE POSSONO ESSERE CAMBIATI IN QUALUNQUE MOMENTO SENZA PREAVVISO
MODELS AND SPECIFICATIONS ARE SUBJECT TO BE CHANGED WITHOUT NOTICE
WIR BEHALTEN DAS RECHT VOR JEDERZEIT ANDERUNGEN DER MODELLE UND DER TECHNISCHEN ANGABEN VORZUNEHMEN
LES MODELES ET CARACTERISTIQUES DES APPAREILS PEUVENT ETRE CHANGES SANS PREAVIS
LOS MODELOS Y LAS ESPECIFICACIONES PODRAN MODIFICARSE EN CUALQUIER SIN PREVIO AVISO

N502M

Produzione di ghiaccio in 24 ore fino a
Ice produced for 24 hours up to
Eisproduktion in 24 Stunden bis zu
Production de glace en 24 h jusqu'à
Produccion de hielo en las 24 horas hasta

kg. 465

PRODUZIONE DI GHIACCIO
ICE PRODUCTION
EIS PRODUKTION
PRODUCTION DE GLACE
PRODUCCION DE HIELO

| | | |
|--|------------------------------------|---|
| Raffreddamento unità condensatrice Condensing unit cooling Kondensatoreinheit Refroidissement de l'unité de condensation Refrigeración de la unidad condensadora | aria air Luft air aire | o acqua: consumo n. 110 litri per ora* or water: consumption n. 110 litres per hour* oder Wasser: Verbrauch n. 110 liter pro Stunde* ou eau: consommation n. 110 litres par heure* o agua: consumo n. 110 litros para hora* |
|--|------------------------------------|---|

**RAFFR. AD ACQUA / WATER COOLED / WASSERGEKÜHLT
REFR. A EAU / REFR. A AGUA**
Temperatura acqua/Water temperature
Wassertemperatur/Température eau
Temperatura agua

| | |
|---|---|
| Potenza assorbita/Absorbed power/Leistungsaufnahme Puissance absorbée/Potencia Absorbida | W 1900 (aria/air) W 1600 (acqua/water) |
|---|---|

| | | | | | | |
|---|-----|-----|-----|-----|-----|----|
| Temperatura ambiente Ambient temperature Raumtemperatur Température ambiante Temperatura ambiente | °C | 32° | 21° | 15° | 10° | |
| | 10° | 345 | 385 | 400 | 415 | kg |
| | 21° | 335 | 373 | 390 | 405 | kg |
| | 32° | 320 | 360 | 373 | 385 | kg |
| | 38° | 305 | 345 | 360 | 370 | kg |

| | |
|--|--------|
| Refrigerante / Refrigerant / Kältemittel / Réfrigérant / Refrigerant | R 404a |
|--|--------|

| | |
|--|----------|
| Attacco entrata acqua / Water inlet connection / Anschluss für Wasserzufluss Prise entrée d'eau / Conexión entrada agua | 3/4" Gas |
|--|----------|

| | |
|--|----------|
| Attacco scarico acqua / Water output connection / Anschluss für Wasserabfluss Prise écoulement d'eau / Conexión desague | mm. Ø 20 |
|--|----------|

| | |
|---|-----------------------|
| Alimentazione trifase / Three phase input Dreiphasige Spannung / Alimentation triphase Alimentación trifásica | 380-400V / 3N / 50 Hz |
|---|-----------------------|

| | |
|--|--|
| Alimentazione voltaggi speciali: Extra voltages: Andere Spannungen: Alimentation voltages spéciaux: Otros voltajes especiales: | a richiesta on request Lieferbar auf Wunsch sur demande según pedido |
|--|--|

| | |
|---|------|
| Carrozzeria - External structure Ausführung - Carrosserie - Carrocería | inox |
|---|------|

| | |
|--|--------|
| Peso netto/Net weight/Netto Gewicht Poids net/Peso neto | Kg. 98 |
|--|--------|

(*) con temperatura acqua 15 °C
with water temperature 15 °C
mit Wassertemperatur 15 °C
avec température eau 15 °C
con temperatura agua 15 °C

Dimensioni / Dimensions / Masse / Dimensions / Dimensiones

